



Webfleet LINK 645 Einbauanleitung

Mehr Infos zur Webfleet Lösung finden Sie bei
Schanes GmbH

Ihr Webfleet Telematik Partner



www.gpsnavi.at



Alle Datenblätter unter: <https://gpsnavi.at/download/>

Produkte im Onlineshop: www.gpsnavi.at/shop/

Webfleet LINK 645:

<https://gpsnavi.at/telematik/ortungsgeraete/link645/>

<https://gpsnavi.at/shop-katalog/webfleet-link-645-telematik-hardware/>

Einbau sollte unbedingt von einer Fachwerkstätte durchgeführt werden.

Dieses Dokument wurde mit größtmöglicher Sorgfalt erstellt. Durch die fortlaufende Produktentwicklung kann es jedoch vorkommen, dass einige darin enthaltene Informationen nicht mehr vollständig dem neuesten Entwicklungsstand entsprechen. Die Informationen können jederzeit, ohne Vorankündigung geändert werden. Schanes GmbH übernimmt keinerlei Haftung für technische oder redaktionelle Fehler und Auslassungen sowie für Neben- oder Folgeschäden, die durch die Nutzung bzw. Verwendung dieses Dokuments entstehen.



LINK 645

Einbauanleitung

Inhalt

Bitte als Erstes lesen!	3
Lesen Sie den Anhang und die Sicherheitshinweise.....	4
Sicherheit geht vor.....	5
Installation	7
Lieferumfang.....	8
Vorbereitung der Installation.....	8
Vorbereitungen.....	9
Übersicht der Verbindungen.....	11
Übersicht der Verbindungen.....	11
Fehlerdiagnose.....	12
Fehlerdiagnose.....	12
Technische Daten.....	14
Anhang: Verwendung der I/O-Kabel.....	16
Anhang	19
Wichtige Sicherheitshinweise und -warnungen.....	20
Sachwidrige Nutzung.....	21
CE-Kennzeichnung und Zertifizierung für Funkgeräte für den LINK 645.....	21
FCC-Informationen für den Benutzer.....	22
Specific Absorption Rate (SAR)-Konformität.....	23
Umwelt- und Akkuinformationen.....	24
Triman-Logo.....	25
Betriebstemperatur.....	25
WEEE - Entsorgung von Elektroschrott.....	25
So verwendet Webfleet Ihre Informationen.....	25
Belastungsgrenzen.....	26
Technische Daten.....	26
Modellnummern.....	26
Verantwortliche Stelle in Nordamerika.....	26
Verantwortliche Stelle im Vereinigten Königreich.....	26
Verantwortliche Partei in Chile.....	26
Verantwortliche Partei in Mexiko.....	27
Mexiko.....	27
Chile.....	27
Warnhinweis für Australien.....	27
Hinweis für Neuseeland.....	27
Hinweis für Südafrika.....	27
Kundensupport.....	28
Zertifizierung für Australien.....	28
Kontakt Kundensupport (Australien und Neuseeland).....	28
Dieses Dokument.....	28
Webfleet-Telematikserviceplattform.....	28
Für dieses Gerät mitgeliefertes Zubehör.....	29
Geschäftsbedingungen und beschränkte Gewährleistung.....	29
Urheberrechtsvermerke.....	29

Bitte als Erstes lesen!

Lesen Sie den Anhang und die Sicherheitshinweise

WICHTIG: LESEN SIE VOR DEM EINBAU UND GEBRAUCH IHRES LINK 645 DEN ANHANG UND DIE DARIN ENTHALTENEN ANWEISUNGEN! LESEN SIE ZUDEM DIE IN DIESEM DOKUMENT ENTHALTENEN WICHTIGEN SICHERHEITSHINWEISE UND WARNUNGEN! LESEN SIE DIE IN DIESEM DOKUMENT ENTHALTENEN ANWEISUNGEN SORGFÄLTIG!

VERWENDEN SIE BITTE STETS DIE NEUESTE VERSION DES VOLLSTÄNDIGEN INSTALLATIONSHANDBUCHS FÜR DEN LINK 645 UNTER www.webfleet.com/support

Sicherheit geht vor

Webfleet haftet nicht für Schäden, die aus der Nichtbeachtung der Sicherheitsanweisungen resultieren. Dieses Dokument ist Bestandteil des Produkts. Bewahren Sie es an einem sicheren Ort auf. Wenn Sie das Gerät an einen neuen Benutzer weitergeben, geben Sie bitte auch dieses Handbuch an ihn weiter.

Positionierung

Positionieren Sie das Gerät so, dass weder Ihre freie Sicht auf die Straße noch die Steuerungselemente in Ihrem Fahrzeug oder die Rückspiegel und Airbags blockiert oder sonstwie beeinträchtigt werden.

Explosionsgefahr

Teile dieses Produkts können Funken verursachen, die zu Explosionen führen können. Dies stellt eine Gefahr für Gesundheit und Leben dar. Verwenden Sie das Gerät nicht in Bereichen mit hoher Explosionsgefahr. Halten Sie bei Verwendung dieses Produkts in einem mit Flüssiggas angetriebenen Fahrzeug die Sicherheitsbestimmungen des Landes ein, in dem Sie das Fahrzeug nutzen.

Schäden durch unsachgerechte Installation

Die Installation und erste Inbetriebnahme des Geräts darf nur durch autorisiertes Personal, wie z. B. einen qualifizierten Radiohändler oder eine Kfz-Werkstatt, durchgeführt werden.

Verletzungsrisiko bei Unfällen

Befestigen Sie das Gerät oder Zubehöerteile nicht im Entfaltungsbereich von Airbags oder im Aufprallbereich für Kopf und Knie. Achten Sie bei der Auswahl der Geräteposition darauf, Störungen mit Displays, Sicherheitsgeräten und Elementen zur Fahrzeugsteuerung zu vermeiden.

Schäden an der Karosserie

Achten Sie darauf, nicht in Teile der Karosserie zu bohren, die zur Stabilität oder Sicherheit des Fahrzeugs beitragen. Andernfalls ist nicht gewährleistet, dass alle Teile nach der Modifikation weiterhin ordnungsgemäß funktionieren.

Brandrisiko

Achten Sie darauf, nicht in Kabelbäume, Kraftstoffleitungen oder ähnliche Komponenten zu bohren. Ein solcher Bohrvorgang kann ein Feuer auslösen.

Reparatur und Austausch

Reparaturen müssen von autorisiertem und qualifiziertem Personal vorgenommen werden. Reparieren Sie beschädigte Teile niemals selbst. Senden Sie das defekte Gerät zur Reparatur an Webfleet. Nur die geschulten Mitarbeiter von Webfleet sind berechtigt, Reparaturen durchzuführen oder Teile auszuwechseln.

Schäden am Gerät

Durch Kontakt mit Wasser oder anderen Flüssigkeiten können Kurzschlüsse innerhalb des Geräts auftreten. Das Gerät wird durch den Kontakt mit Wasser möglicherweise beschädigt. Verwenden und lagern Sie das Gerät nur in vor Wasser geschützten Bereichen.

In einigen Gebieten ist die Nutzung dieses Produkts eingeschränkt

Dieses Produkt enthält ein Mobilfunknetz-Modul, das elektrische Geräte wie Herzschrittmacher, Hörgeräte und Luftfahrtinstrumente stören kann. Die Störung solcher Geräte kann die Gesundheit oder das Leben anderer Menschen bzw. Ihre eigene Gesundheit oder Ihr eigenes Leben gefährden. Wenn Ihr Gerät ein Mobilfunknetz-Modul enthält, verwenden Sie es nicht in der Nähe von ungeschützten elektrischen Geräten oder an Orten, an denen die Verwendung eines Mobiltelefons verboten ist (z. B. in Krankenhäusern oder Flugzeugen).

Unfallrisiko

Nutzen Sie den digitalen Ausgang nicht, um die Motorleistung zu drosseln, den Motor per Fernzugriff anzuhalten oder das Fahrzeug anderweitig per Fernzugriff zu immobilisieren.

Installation

Lieferumfang



- LINK 645
 1. CAN-LED - Statusanzeige der CAN-Bus-Verbindung
 2. GNSS-LED - GNSS-Statusanzeige
 3. Verbindungs-LED - Statusanzeige der Verbindung
 4. PWR-LED - Statusanzeige der Stromversorgung
- 22-poliger Anschluss
- USB-Schnittstelle zur Wartung
- Montagekabel
- Installationsbroschüre

Vorbereitung der Installation

Das vollständige Installationshandbuch finden Sie unter www.webfleet.com/support

Lesen Sie sich vor der Installation Ihres LINK 645 die Installationsanweisungen sowie die Sicherheits- und Warnhinweise sorgfältig durch und überprüfen Sie, ob Sie über Folgendes verfügen:

- Einen Computer oder ein Smartphone mit einer Internetverbindung.
- Das Schreiben mit der Webfleet-Vertragsbestätigung sowie dem Aktivierungscode und der Kundennummer.
- Alle im Lieferumfang enthaltenen Teile.
- Eine Verbindung zur Bordstromversorgung, die mit maximal 5 A abgesichert ist.
- Einen Ort mit freier Sicht zum Himmel, an dem Sie den GNSS-Empfang und den mobilen Netzempfang in Ihrem Fahrzeug prüfen können.

Vorbereitungen

Aktivierung des LINK 645

Der LINK 645 muss aktiviert werden, bevor Sie ihn einbauen und verwenden.

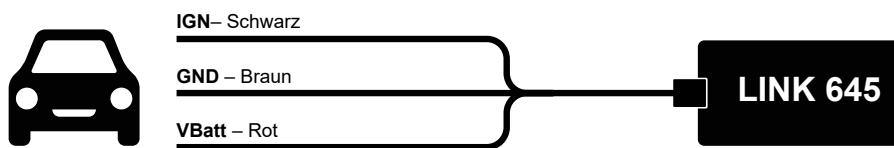
Sie benötigen Folgendes, um Ihren LINK 645 über die Aktivierungs-Webseite zu aktivieren:

- Ein Computer oder ein Smartphone mit einer Internetverbindung.
- Das Schreiben mit der Vertragsbestätigung sowie dem Aktivierungscode und der Kundennummer.
- Die Seriennummer Ihres LINK 645.

Um Ihren LINK 645 zu aktivieren, gehen Sie auf <https://www.webfleet.com/activation> und befolgen Sie die dort aufgeführten Anweisungen.

Sie können auch die LINK Toolkit-App verwenden, die Sie durch den Aktivierungsprozess Ihres LINK 645 führt.

Hinweis: Sobald Ihr LINK 645 aktiviert wurde und mit Strom versorgt wird, stellt er eine Verbindung zum Mobilfunknetz und zu Webfleet her.



Richtige Positionierung des Geräts

Nach der Aktivierung müssen Sie die richtige Position für den Einbau Ihres LINK 645 auswählen.

Beachten Sie dabei die folgenden Punkte:

- Der LINK 645 darf nicht über längere Zeit direktem Sonnenlicht und/oder hohen Temperaturen ausgesetzt werden. Andernfalls wird die Funktion des Geräts beeinträchtigt.
- Um den GNSS-Empfang mit dem integrierten GNSS-Empfänger zu gewährleisten, darf die Oberseite des Geräts nicht von Metallobjekten abgeschirmt werden und sie muss eine klare und freie Sicht zum Himmel haben.
- Getönte, metallisierte Windschutzscheiben oder Scheiben mit integrierten Heizfäden können den GNSS-Empfang beeinträchtigen.
- Um den Mobilfunknetz-Empfang mit der integrierten Antenne zu gewährleisten, darf das Gerät nicht auf Metallobjekten platziert oder von solchen umgeben sein. Das heißt, dass der Abstand zum Karosserierahmen mindestens 5 cm betragen muss und die Oberseite des Geräts nicht von Metallobjekten abgeschirmt werden darf.
- Das Gerät darf die Sicht des Fahrers nicht behindern.
- Bei Verwendung der Klebestreifen muss der LINK 645 auf einer fettfreien, trockenen und sauberen Oberfläche platziert werden. Extreme Temperaturschwankungen oder -unterschiede können die Hafteigenschaften des Klebestreifens beeinträchtigen.

- Wenn das Gerät in der Nähe von Lüftungsschlitzen montiert wird, darf die Lüftungssteuerung nicht durch das Gerät und seine Kabel blockiert oder beeinträchtigt werden.
- Montieren Sie das Gerät nicht in unmittelbarer Nähe anderer elektrischer Komponenten im Fahrzeug wie z. B. integrierte Alarmsysteme, Gateway, Steuereinheiten, Navigationsgeräte oder Mautzahlungssysteme, bei denen es zu gegenseitigen Störsignalen kommen könnte.

Den LINK 645 kalibrieren

Nach dem Einbau muss der LINK 645 kalibriert werden. Fahren Sie dazu 5 bis 10 Minuten lang mit dem Fahrzeug auf einer vorwiegend geraden Strecke. Führen Sie zwischendurch leichte Brems- und Beschleunigungsmanöver durch. Die Kalibrierungsfahrt sollte auch zwei Kurven mit einem Winkel von mindestens 20 Grad umfassen.

Nach Abschluss der Fahrt sollte der LINK 645 korrekt kalibriert sein.

Übersicht der Verbindungen

Übersicht der Verbindungen

CAN2L	CAN2H	CAN1H	CAN1L	GND	OUT2	IGN	RXD	TXD	/IN3	ADIN2
22	21	20	19	18	17	16	15	14	13	12
11	10	9	8	7	6	5	4	3	2	1
VDD_1W	DATA_1W	VIN	VIN1	VIN2	OUT4	OUT5	OUT3	OUT1	ADIN1	ADC_IN

1	AD-C_IN	Analoger Eingang (0-32 V)	12	ADIN2	Analoger Eingang (0-16 V)*
2	ADIN1	Analoger Eingang (0-16 V)	13	IN3	Digitaler Eingang, negativer Trigger
3	OUT1	Digitaler Ausgang, Open-Drain mit max. 150 mA, mit Verriegelungsschaltung	14	TXD	UART RXD, RS232*
4	OUT3	Digitaler Ausgang	15	RXD	UART TXD, RS232*
5	OUT 5	Digitaler Ausgang	16	IGN	Zündungseingang, positiver Trigger**
6	OUT4	Digitaler Ausgang	17	OUT 2	Digitaler Ausgang
7	IN2	Digitaler Eingang, negativer Trigger	18	GND	Stromversorgung und digitale Masse
8	IN 1	Digitaler Eingang, negativer Trigger	19	CAN1L	CAN1 Low
9	Vbat	Stromversorgung (8-32 V)**	20	CAN1H	CAN1 High
10	DA-TA1W	Daten für 1-Wire	21	CAN2L	CAN2 Low*
11	VDD1W	Stromleitung für 1-Wire	22	CAN2H	CAN2 High*

* Wird derzeit möglicherweise nicht unterstützt

** Sichern Sie diese Leitung mit max. 5 A.

Fehlerdiagnose

Fehlerdiagnose

Ihren LINK 645 verstehen

Sie können den Betriebsstatus Ihres LINK 645 überwachen, indem Sie die CAN-, GNSS-, Verbindungs- und PWR-LEDs im Blick behalten und die folgende Tabelle zurate ziehen.

WICHTIG: Der LINK 645 muss in Webfleet aktiviert sein.

Modi der CAN-LED

LEUCHTET ROT	CAN-Verbindung fehlgeschlagen. <ul style="list-style-type: none">• Kontaktieren Sie das Webfleet-Support-Team unter www.webfleet.com/support.
BLINKT SCHNELL ROT*	Es wird versucht, eine CAN-Verbindung herzustellen.
LEUCHTET GELB (BLINKT zwei Sekunden lang GRÜN und geht dann AUS)	CAN-Verbindung hergestellt

Modi der GNSS-LED

EIN	GNSS-Standort-Informationen verfügbar.
BLINKT LANGSAM *	GNSS-Fehler <ul style="list-style-type: none">• Kontaktieren Sie das Webfleet-Support-Team unter www.webfleet.com/support.
BLINKT SCHNELL*	Sucht nach einem GNSS-Signal.
AUS	GNSS ausgeschaltet.

Modi der Verbindungs-LED

EIN	SIM-Fehler <ul style="list-style-type: none">• Kontaktieren Sie das Webfleet-Support-Team unter www.webfleet.com/support.
BLINKT LANGSAM**	Verbindung zum Mobilfunknetz hergestellt.
BLINKT SCHNELL**	Es wird versucht, eine Verbindung zum Mobilfunknetz herzustellen.

Modi der PWR-LED

EIN	Stromversorgung verbunden. Interner Akku geladen.
BLINKT LANGSAM*	Stromversorgung getrennt. Akkustand des internen Akkus niedrig.
BLINKT SCHNELL*	Stromversorgung verbunden. Interner Akku wird geladen.
AUS	Stromversorgung getrennt. Interner Akku entladen.

* Schnelles Blinken bedeutet etwa 100 ms EIN/100 ms AUS. Langsames Blinken bedeutet etwa 600 ms EIN/600 ms AUS.

** Schnelles Blinken bedeutet etwa 60 ms EIN/780 ms AUS. Langsames Blinken bedeutet etwa 60 ms EIN/1940 ms AUS.

Problemsuche und -behebung

Falls Ihr LINK 645 Fahrten nicht mehr ordnungsgemäß an Webfleet berichtet, muss das Gerät möglicherweise zurückgesetzt werden. Kontaktieren Sie hierfür bitte den Kundensupport von Webfleet

Falls Sie technische Probleme haben oder die häufig gestellten Fragen einsehen möchten, besuchen Sie das Portal des Kundensupports unter www.webfleet.com/support.

Technische Daten

Abmessungen	94 x 58,5 x 21 mm/3,70 x 2,30 x 0,83 Zoll
Gewicht	74 g
Material	Kunststoff-Spritzguss PC/ABS
Schutzart	IP 20
Betriebsspannung	12 V / 24 V (min. 8 V bis max. 32 V)
Strom-/Energieverbrauch (Durchschnittswerte)	Bei 14 V: normal < 0,04 A / < 1 W Bei 28 V: normal < 0,03 A / < 1 W Standby normal: < 0,006 A / < 0,03 W Während der Datenübertragung: 14 V < 0,25 A / < 3,5 W 28 V < 0,12 A / < 3,5 W
Sicherungsschutz	Betriebsspannung* 8-32 V, zu sichern mit max. 5 A * Intern gesichert mit 1,1 A; Sicherung ist nicht rücksetzbar oder austauschbar
Temperatur	Betrieb: -30 °C bis +70 °C / -22 °F bis 158 °F Lagerung: -40 °C bis +80 °C / -40 °F bis +176 °F
Mobilfunknetze	Integriertes Mobilfunknetzmodul mit LTE-Kat. 1 und GPRS-Technologie GSM: 850/900/1800/1900 MHz LTE-FDD-Bänder: B1/B2/B3/B4/B5/B7/B8/B20/B28
GNSS	GNSS-Antenne und GNSS-Empfänger integriert
Akku	Lithium-Polymer-Akku (250 mAh)
Bluetooth*	Integriertes Bluetooth* zur Unterstützung des BLE 5.2-Protokolls
1-Wire-Schnittstelle	1-Wire-Daten und VDD-Stromquelle
Zündungseingang	Für die Verbindung mit der Zündung (Klemme) des Fahrzeugs, damit das Gerät ggf. mit dem Zündsignal des Fahrzeugs ein- bzw. ausgeschaltet wird
Analoge Eingänge	3 analoge Eingänge (zwei mit 0-16 V und einer mit 0-32 V)
Digitale Eingänge	3 negative Triggereingänge zur normalen Verwendung
Digitale Ausgänge	5 Open-Drain-Ausgänge, max. 150 mA Antriebsstrom Digitaler Ausgang 1 mit interner Verriegelungsschaltung

CAN-Bus	2 CAN-Schnittstellen (CAN1L/CAN1H, CAN2L/CAN2H) Das J1939-Protokoll ist überwiegend von CAN1 abgeleitet
	<hr/> Hinweis: Stellen Sie Verbindungen mit der CAN2-Schnittstelle nicht ohne Anleitung her. <hr/>
Serieller Anschluss	1 RS232-Schnittstelle (TXD/RXD)
LEDs	CAN-LED - Statusanzeige der CAN-Bus-Verbindung GNSS-LED - GNSS-Statusanzeige Verbindungs-LED - Statusanzeige der Verbindung PWR-LED - Statusanzeige der Stromversorgung

Anhang: Verwendung der I/O-Kabel

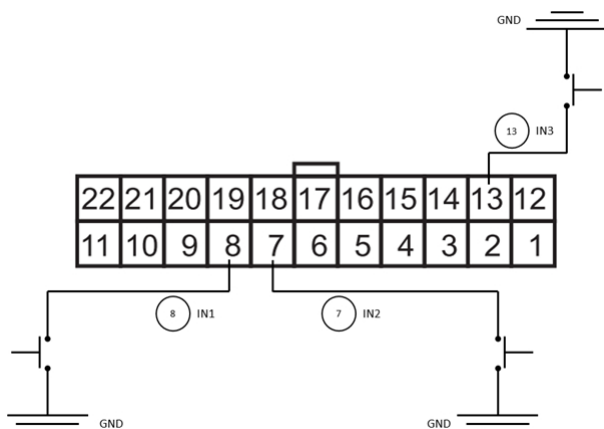
I/O-Drähte sind in den 22-poligen Anschluss integriert.

Anschließen digitaler Eingänge

Die digitalen Eingänge des LINK 645 funktionieren nach dem Prinzip der negativen Triggerrung:

Logischer Status	Elektrische Eigenschaften
Aktiv	0 V bis 0,6 V
Inaktiv	Offener Regelkreis

Auf dem folgenden Bild sehen Sie die empfohlenen Verbindungen der digitalen Eingänge:

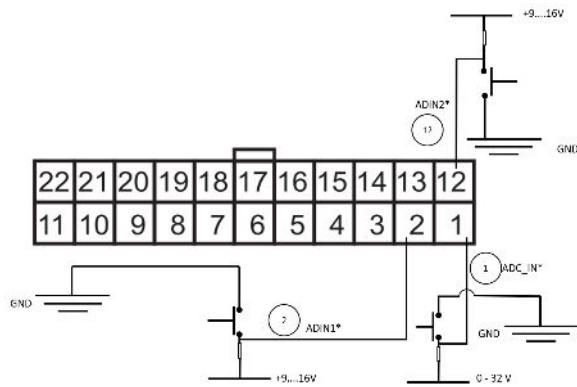


Private/Business Button anschließen

Bei Verbindung mit den negativen Triggereingängen (IN1, IN2 und IN3) funktioniert die rote LED am Button bei Modusänderungen nicht. In der gedrückten Position befindet sich der Button im Modus „Privatfahrt“ und in der nicht gedrückten Position im Modus „Geschäftsfahrt“. Das Signalisieren der Modusänderung muss in diesem Fall in Form von Ausgangskonfigurationen über die Webfleet-Benutzeroberfläche erfolgen. Bei Verbindung mit den positiven Triggereingängen (ADC_IN und ADIN1) sollte der Button erwartungsgemäß funktionieren (Rote LED AUS bei einer Geschäftsfahrt und EIN bei einer Privatfahrt).

Positive Triggereingänge anschließen

Der LINK 645 wandelt die analogen Eingänge intern nach dem Prinzip eines Spannungsprüfers in digitale Eingänge um. Spannungen unter 2 V werden eindeutig als „low“, Spannungen über 3 V eindeutig als „high“ interpretiert.



Der LINK 645 unterstützt derzeit nur die PINs 1 und 2.

Nachfolgend sind die Spannungsgrenzen für den Eingang aufgeführt.

- ADC_IN - analoger Eingang (0-32 V)
- ADIN1 - analoger Eingang (0-16 V)
- ADIN2 - analoger Eingang (0-16 V)*

* Wird derzeit nicht unterstützt

Hinweis: Die positiven Triggereingänge lösen nur Statusänderungen - von EIN zu AUS - aus, während das Fahrzeug in Bewegung ist. Wenn positive Triggereingänge von EIN zu AUS ausgelöst werden, während sich das Fahrzeug im Stillstand befindet, wird die Statusänderung erst an das Back-End übermittelt, wenn sich das Fahrzeug wieder in Bewegung setzt. Eine Statusänderung von AUS zu EIN wird jedoch auch im Stillstand ausgelöst. Für Statusänderungen im Stillstand empfiehlt es sich, die negativen Triggereingänge zu verwenden.

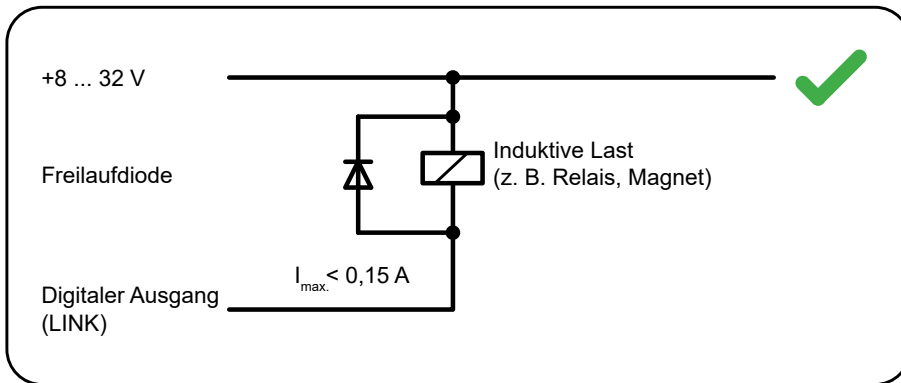
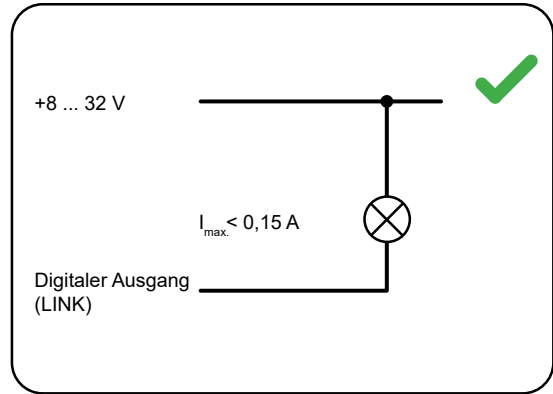
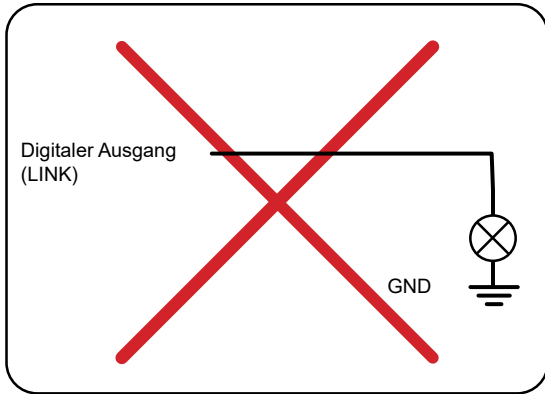
Digitale Ausgänge anschließen

Der digitale Ausgang OUT des LINK 645 ist ein Open-Drain-Ausgang mit Masseanschluss. Die angeschlossene Last muss zwischen Bordspannung und OUT geschaltet werden. Lasten, für die mehr als 0,15 A erforderlich sind, müssen mit Relais gesteuert werden. Wenn für die Last mehr als die maximale Ausgangsspannung (32 V) erforderlich ist, verwenden Sie ein 12 V-/24 V-Relais, je nach der Betriebsspannung.

WICHTIG: Ändern Sie keine sicherheitsrelevanten Fahrzeugfunktionen.

Logischer Status	Elektrische Eigenschaften
Aktivieren	< 1,5 V bei 150 mA
Deaktivieren	Open-Drain

Auf den folgenden Bildern sehen Sie die empfohlenen Verbindungen der digitalen Ausgänge:



Anhang

Wichtige Sicherheitshinweise und -warnungen

Global Positioning System (GPS) und Global Navigation Satellite System (GLONASS)

Beim Global Positioning System (GPS) und Global Navigation Satellite System (GLONASS) handelt es sich um satellitenbasierte Systeme, die Positions- und Zeitinformationen um den gesamten Globus bereitstellen. GPS wird von der Regierung der Vereinigten Staaten von Amerika (USA) betrieben und überwacht, die alleine für dessen Verfügbarkeit und Genauigkeit verantwortlich ist. GLONASS wird von der Regierung Russlands betrieben und überwacht, die alleine für dessen Verfügbarkeit und Genauigkeit verantwortlich ist. Änderungen der Verfügbarkeit und Genauigkeit von GPS oder GLONASS und Änderungen der Umweltbedingungen können den Betrieb Ihres Geräts beeinträchtigen. Webfleet übernimmt keinerlei Haftung für die GPS- bzw. GLONASS-Verfügbarkeit und -Genauigkeit.



Sicherheitshinweise

Warnung zum vorschriftsgemäßen Fahren

Es liegt in Ihrer Verantwortung, die erforderliche Vorsicht und Sorgfalt bei der Verwendung dieses Geräts walten zu lassen. Lassen Sie sich beim Fahren nicht durch die Nutzung des Geräts ablenken. Sie sind dafür verantwortlich, Gesetze einzuhalten, die die Benutzung von Mobiltelefonen oder elektronischen Geräten (z. B. die Pflicht, Freisprecheinrichtungen für Telefonate während der Fahrt zu verwenden) einschränken oder verbieten. **Halten Sie sich stets an geltende Gesetze und Straßenschilder, besonders jene in Bezug auf Abmessungen, Gewicht und Klasse Ihres Fahrzeugs.** Webfleet garantiert nicht den fehlerfreien Betrieb dieses Geräts oder die Richtigkeit jeglicher bereitgestellter Informationen und ist für keine Strafen haftbar, die durch die Nichteinhaltung von geltenden Gesetzen und Vorschriften entstehen.

Ordnungsgemäße Befestigung

Bringen Sie das Gerät nicht so an, dass Ihre freie Sicht auf die Straße oder Ihre Fähigkeit zur Steuerung des Fahrzeugs beeinträchtigt werden könnten. Platzieren Sie das Gerät nicht in einem Bereich, in dem es die Bereitstellung eines Airbags oder einer anderen Sicherheitsfunktion Ihres Fahrzeugs behindern könnte.

Schrittmacher

Schrittmacherhersteller empfehlen einen Mindestabstand von 15 cm (6") zwischen einem kabellosen Handheld-Gerät und einem Schrittmacher, um eine potenzielle Störung des Schrittmachers zu vermeiden. Diese Empfehlungen stimmen überein mit unabhängigen Studien und Empfehlungen von Wireless Technology Research.

Richtlinien für Menschen mit Schrittmachern:

- Halten Sie das Gerät **IMMER** mehr als 15 cm (6") von Ihrem Schrittmacher entfernt.
- Tragen Sie das Gerät nicht in einer Brusttasche.

Andere medizinische Geräte

Bitte konsultieren Sie Ihren Arzt oder den Hersteller des medizinischen Geräts, um zu bestimmen, ob der Betrieb Ihres kabellosen Produkts zu Störungen beim medizinischen Gerät führen könnte.

Wartung des Geräts

- Es ist wichtig, dass Sie Ihr Gerät schützen:
- Öffnen Sie das Gehäuse Ihres Geräts unter keinen Umständen. Dies kann gefährlich sein und führt zum Erlöschen der Garantie.

Sachwidrige Nutzung

Flugzeuge und Krankenhäuser

Die Benutzung von Geräten mit Antennen ist in den meisten Flugzeugen, Krankenhäusern und an vielen anderen Orten verboten. Sie dürfen dieses Gerät nicht in einer derartigen Umgebung verwenden.

CE-Kennzeichnung und Zertifizierung für Funkgeräte für den LINK 645



Dieses Gerät kann in allen EU-Staaten und im Vereinigten Königreich verwendet werden.

Das Gerät kann in den folgenden Frequenzbändern betrieben werden:

- GSM: 850 MHz; 900 MHz; 1800 MHz; 1900 MHz
- LTE-Bänder: 1 (2100 MHz); 2 (1900 MHz); 3 (1800 MHz); 4 (1700 MHz); 5 (850 MHz); 7 (2600 MHz); 8 (900MHz); 20 (800 MHz); 28 (700MHz)
- Bluetooth®: 2,4 GHz

Und die maximale Radiofrequenzleistung innerhalb dieser Bänder beträgt:

- GSM: 2 W, 33 dBm bei 900 MHz, 1 W, 30 dBm bei 1.800 MHz
- LTE: 0,1 W, 20 dBm für alle Bänder
- Bluetooth®: 2,5 mW, 4 dBm

CE-Kennzeichnung. Dieses Gerät entspricht den Anforderungen der CE-Kennzeichnung, wenn es in Wohn-, Gewerbe-, Fahrzeug- oder Leichtindustrienumgebungen eingesetzt wird und alle entsprechenden Bestimmungen der geltenden EU-Richtlinien erfüllt. Die entsprechenden Dokumente finden Sie unter www.webfleet.com/webfleet/legal/doc/

Funkgeräterichtlinie. Webfleet bestätigt hiermit, dass es sich bei diesem Gerätetyp um eine Funkanlage mit geringer Reichweite (SRD) gemäß der Richtlinie 2014/53/EU handelt. Der vollständige Text der EU-Konformitätserklärung ist im Internet unter folgender Adresse verfügbar: <https://www.webfleet.com/webfleet/legal/doc/>

FCC-Informationen für den Benutzer



DAS GERÄT ENTSPRICHT TEIL 15 DER FCC-RICHTLINIEN

Erklärung der Federal Communications Commission (FCC)

Dieses Gerät strahlt Hochfrequenzwellen aus und kann zu Störungen des Funk- und Fernsehempfangs führen, wenn es nicht ordnungsgemäß – d. h. unter strenger Einhaltung der Anweisungen dieses Handbuchs – verwendet wird.

Der Betrieb ist an folgende beiden Voraussetzungen geknüpft: 1.) Dieses Gerät darf keine schädlichen Störungen hervorrufen und 2.) dieses Gerät muss sämtliche empfangenen Störungen aufnehmen, einschließlich jener, die seinen Betrieb beeinträchtigen.

Dieses Gerät wurde getestet und hält gemäß Teil 15 der FCC-Richtlinien die Grenzwerte eines Digitalgeräts der Klasse B ein. Diese Grenzwerte wurden entwickelt, um den Anwendern einen ausreichenden Schutz vor schädlichen Störungen in Wohnräumen zu bieten. Dieses Gerät erzeugt, verwendet und strahlt Hochfrequenzenergie aus und kann den Funkverkehr stören, wenn es nicht gemäß den Anweisungen installiert und verwendet wird. Störungen unter bestimmten Installationsbedingungen können jedoch nicht ausgeschlossen werden. Falls dieses Gerät Störungen des Funk- oder Fernsehempfangs verursacht, die sich durch Ein- und Ausschalten des Geräts feststellen lassen, kann der Benutzer zu deren Beseitigung eine oder mehrere der folgenden Maßnahmen ergreifen:

- Stellen Sie die Empfangsantenne um oder richten Sie sie anders aus.
- Erhöhen Sie den Abstand zwischen dem Gerät und dem Empfänger.
- Verbinden Sie den Netzstecker des Geräts mit einem anderen Stromkreis als dem, an den der Empfänger angeschlossen ist.
- Wenden Sie sich an den Händler oder einen erfahrenen Radio-/Fernsehtechniker, um Hilfe zu erhalten.

Sämtliche vom Benutzer vorgenommenen Änderungen und Modifikationen, denen die für die Einhaltung der Richtlinien verantwortliche Partei nicht ausdrücklich zugestimmt hat, können zum Entzug der Betriebserlaubnis für das Gerät führen.

Wichtig

Dieses Gerät wurde unter Verwendung von abgeschirmten Kabeln und Steckern zwischen dem Gerät und dessen Peripheriegeräten auf die Einhaltung der FCC-Richtlinien getestet. Es ist wichtig, abgeschirmte Kabel und Stecker zu verwenden, um die Möglichkeit von Störungen des Funk- und Fernsehempfangs zu reduzieren. Für die Produktreihe geeignete abgeschirmte Kabel erhalten Sie bei Ihrem autorisierten Fachhändler. Jegliche Änderungen am Gerät oder an den zugehörigen Peripheriegeräten, die ohne vorherige Genehmigung von Webfleet vorgenommen werden, können dazu führen, dass die Betriebserlaubnis für das Gerät gemäß FCC-Richtlinien erlischt. Für Kunden in den USA kann sich die folgende, von der staatlichen Kommunikationskommission (FCC - Federal Communications Commission) erstellte Broschüre als hilfreich erweisen: „How to Identify and Resolve Radio-TV Interference Problems“ (So erkennen und beheben Sie Probleme und Störungen des Funk- und Fernsehempfangs). Diese Broschüre erhalten Sie beim US Government Printing Office, Washington, DC 20402, USA. Art.-Nr. 004-000-00345-4.

FCC-ID: YQD-GV350CEU

IC-ID: 10064A-GV350CEU

Dieses Gerät erfüllt die genehmigungsfreien RSS der Innovation Science and Economic Development Canada (ISED).

FCC-HF-Erklärung zur Strahlenbelastung

Die Transmitter in diesem Gerät dürfen nicht nebeneinander aufgestellt werden oder zusammen mit einer anderen Antenne oder einem anderen Transmitter betrieben werden.

FCC-Ländercode-Auswahl

Die Funktion zur Auswahl des Ländercodes ist bei in den USA oder in Kanada vertriebenen Produkten deaktiviert. Gemäß den FCC-Vorschriften dürfen alle in den USA vertriebenen WLAN-Geräte nur für US-Betriebskanäle festgelegt sein.

Position der FC-ID- und IC-ID-Informationen auf Ihrem Gerät

Die FC-ID und IC-ID befinden sich auf dem Etikett auf der Unterseite Ihres Geräts.

Specific Absorption Rate (SAR)-Konformität

DIESES KABELLOSE GERÄTEMODELL ERFÜLLT DIE BEHÖRDLICHEN AUFLAGEN HINSICHTLICH DER FUNKWELLENBELASTUNG, WENN ES WIE IN DIESEM ABSCHNITT BESCHRIEBEN VERWENDET WIRD

Das Gerät ist auch ein Funksender und -empfänger. Es ist so gestaltet, dass es die Emissionsgrenzen für Funkfrequenzstrahlung des Rates der Europäischen Union, der Innovation Science and Economic Development Kanada (ISED) und des Telekommunikationsausschusses (Federal Communications Commission, FCC) der US-Regierung nicht überschreitet. Diese Grenzen sind Bestandteil umfassender Richtlinien und stellen das zulässige Niveau für Funkfrequenzstrahlung für die allgemeine Bevölkerung dar.

Der SAR-Grenzwert laut FCC/ISED liegt bei 1,6 W/kg auf durchschnittlich 1 Gramm Körpergewebe (4,0 W/kg auf durchschnittlich 10 Gramm Gewebe der Extremitäten: Hände, Handgelenke, Fußgelenke und Füße). Der vom Rat der Europäischen Union empfohlene SAR-Grenzwert liegt bei 2,0 W/kg auf durchschnittlich 10 Gramm Körpergewebe (4,0 W/kg auf durchschnittlich 10 Gramm Gewebe der Extremitäten: Hände, Handgelenke, Fußgelenke und Füße). SAR-Tests werden mithilfe der von FCC/ISED/dem Rat der Europäischen Union festgelegten Standard-Betriebspositionen durchgeführt. Dabei sendet das Gerät auf höchstem zertifizierten Leistungspegel in allen getesteten Frequenzbändern.

Bevor ein kabelloses Gerätemodell für den Verkauf an die Öffentlichkeit zugelassen wird, muss es gemäß den Vorgaben von FCC, ISED und dem Rat der Europäischen Union getestet und zertifiziert werden, damit es die Grenzwerte nicht überschreitet, die im Rahmen der von der Regierung erlassenen Anforderungen an die unbedenkliche Exposition gemäß den Empfehlungen der Internationalen Kommission zum Schutz vor nichtionisierender Strahlung (ICNIRP) festgelegt wurden. Die Tests werden an den von FCC, ISED und dem Rat der Europäischen Union für jedes Modell vorgegebenen Positionen und Orten durchgeführt.

Um die Richtlinien für die HF-Strahlenbelastung von FCC, ISED und EU einzuhalten, muss beim Transport eines Webfleet-Geräts mit integriertem Modul für die mobile Datenübertragung während der Übertragung ein Abstand von mindestens 20 cm (8 Zoll) vom Körper eingehalten werden. Wenn Sie beim Tragen des Geräts Zubehör verwenden, das nicht von Webfleet stammt, vergewissern Sie sich, dass das Zubehör kein Metall enthält, und halten

Sie das Gerät während der Übertragung mindestens 20 cm (8 Zoll) von Ihrem Körper entfernt.

Umwelt- und Akkuinformationen

Ihr Gerät

Sie dürfen das Gerät nicht zerlegen, zerbrechen, verbiegen, verformen, durchstechen oder schreddern. Verwenden Sie Ihr Produkt nicht in feuchten, nassen und/oder rostfördernden Umgebungen. Setzen Sie Ihr Gerät keinen hohen oder niedrigen Temperaturen (über 70 °C bzw. unter -30 °C), keiner direkten Sonneneinstrahlung, keinen Wärmequellen und keinen Mikrowellenöfen oder Druckbehältern aus.

Langfristige Lagerung: -40 °C bis +80 °C

Lassen Sie das Gerät nicht fallen. Wenn das Gerät fallen gelassen wird und Sie vermuten, dass es beschädigt wurde, kontaktieren Sie den Kundensupport. Verwenden Sie das Gerät nur mit den Ladegeräten, Halterungen oder USB-Kabeln aus dem Lieferumfang. Von Webfleet genehmigte Ersatzteile finden Sie unter www.webfleet.com.

Geräteakku (nicht austauschbar)

Dieses Produkt enthält einen Lithium-Ionen-Akku.

Der Akku darf nicht modifiziert oder wiederaufbereitet werden. Setzen Sie keine Fremdkörper in den Akku ein, tauchen Sie diesen nicht in Wasser oder andere Flüssigkeiten und setzen Sie ihn diesen nicht aus. Setzen Sie den Akku nicht Feuer, Explosionen oder anderen Gefahren aus.

Den Akku nicht kurzschließen und sicherstellen, dass Batterieklemmen nicht mit leitenden Metallgegenständen in Berührung kommen.

Versuchen Sie nicht, den Akku selbst zu ersetzen, sofern das Benutzerhandbuch nicht klar darauf hinweist, dass der Akku durch den Benutzer ausgetauscht werden darf.

Durch den Benutzer austauschbare Akkus dürfen nur in den Systemen verwendet werden, für die sie angegeben werden.

Achtung: Bei Ersatz des Akkus durch einen falschen Akkutyp besteht Explosionsgefahr.

Versuchen Sie nicht, den nicht vom Benutzer austauschbaren Akku selbst zu entfernen, sondern kontaktieren Sie stattdessen einen Fachmann.

Eine Missachtung dieser Anweisungen kann dazu führen, dass der Akku Säure freisetzt, zu heiß wird, explodiert und/oder sich entzündet und dadurch Verletzungen und/oder Sachschäden verursacht. Versuchen Sie nicht, den Akku mit spitzen Gegenständen zu beschädigen, zu öffnen oder auseinanderzunehmen. Falls Batteriesäure aus dem Akku ausläuft und Sie damit in Kontakt geraten, spülen Sie die betroffene Körperstelle gründlich mit Wasser ab und suchen Sie danach sofort einen Arzt auf.

Entsorgung der Akkukomponenten



DER IM PRODUKT ENTHALTENE AKKU MUSS GETRENNT VOM NORMALEN HAUSMÜLL UND GEMÄSS DEN ÖRTLICHEN GESETZEN UND VORSCHRIFTEN ENTSORGT ODER WIEDERVERWERTET WERDEN. DAMIT TRAGEN SIE AKTIV ZUM SCHUTZ DER UMWELT BEI.

Triman-Logo



Betriebstemperatur

Dieses Gerät ist im folgenden Temperaturbereich vollständig funktionstüchtig:

LINK 645: -30 °C bis +70 °C / -22 °F bis +158 °F

Wenn das Gerät längere Zeit höheren oder niedrigeren Temperaturen ausgesetzt ist, kann dies Schäden am Gerät verursachen und ist daher nicht zu empfehlen.

WEEE – Entsorgung von Elektroschrott



Gemäß der Richtlinie 2012/19/EU (EEAG) befindet sich auf dem Gehäuse und/oder der Verpackung dieses Produkts das durchgestrichene Abfalltonnensymbol. Das Produkt darf nicht mit dem Hausmüll oder als unsortierter, städtischer Abfall entsorgt werden. Bitte entsorgen Sie dieses Produkt am Verkaufsort oder bei einer kommunalen Wertstoffsammelstelle in Ihrer Nähe und leisten Sie so Ihren Beitrag zum Umweltschutz.

So verwendet Webfleet Ihre Informationen

Informationen zur Verwendung von personenbezogenen Daten finden Sie unter: www.webfleet.com/privacy

Webfleet

Wenn Ihr Gerät für die Verbindung mit Webfleet-Diensten konfiguriert ist, sammelt es in Verbindung mit anderen im Fahrzeug installierten Webfleet-Geräten für die Zwecke des Webfleet-Dienstes während der Fahrzeugnutzung Informationen.

Die folgenden Informationen werden kontinuierlich gesammelt: Fahrzeugposition, Daten zu Beschleunigungskraft/Beschleunigung sowie motorbezogene Daten wie Kraftstoffverbrauch, Ventilpositionen, Motordrehzahl, Kilometerstand, Reifendruck und Temperatur. Welche Informationen im Einzelnen gesammelt werden, richtet sich nach dem im Fahrzeug installierten Webfleet-Gerät.

Der Eigentümer des Webfleet-Vertrags entscheidet, für welche Zwecke diese Informationen später genutzt werden dürfen, wer Zugriff darauf hat und wie lange die Informationen aufbewahrt werden. Weitere Auskünfte erteilt der Eigentümer des Webfleet-Vertrags. Dies ist in der Regel der Fahrzeughalter oder -mieter.

Belastungsgrenzen

Dieses Gerät entspricht den Strahlenbelastungsgrenzen, die für eine unkontrollierte Umgebung festgelegt wurden. Um eine Überschreitung der Grenzwerte für Hochfrequenzstrahlung zu vermeiden, ist bei normalem Betrieb ein Mindestabstand von 20 cm zur Antenne einzuhalten.

Technische Daten

Betriebsspannung

12 V/24 V (8 V bis 32 V)

Maximaler Energieverbrauch

Bei 14 V: 260 mA

Frequenzen

Integriertes Mobilfunknetzmodul mit LTE-Kat. 1 und GPRS-Technologie:

GSM: 850 MHz; 900 MHz; 1800 MHz; 1900 MHz

LTE-Bänder: 1 (2100 MHz); 2 (1900 MHz); 3 (1800 MHz); 4 (1700 MHz); 5 (850 MHz); 7 (2600 MHz); 8 (900MHz); 20 (800 MHz); 28 (700MHz)

Bluetooth®: 2,4 GHz

Modellnummern

LINK 645: GV350CEU

Verantwortliche Stelle in Nordamerika

TT Telematics USA Inc., 100 Summit Drive, Burlington, MA

Verantwortliche Stelle im Vereinigten Königreich

Webfleet Solutions Sales B.V. (britische Niederlassung), C/O Regus, The Lansdowne Building, 2 Lansdowne Rd, Croydon CR9 2ER, Vereinigtes Königreich

Verantwortliche Partei in Chile

Webfleet Solutions Chile SpA , Apoquindo 3910, Piso 8, Edificio Las Torcazas, Las Condes, 7550029 Santiago, Chile

Verantwortliche Partei in Mexiko

Webfleet Solutions Mexico S.A de C.V., Torre Diana, Calle Río Lerma 232, Cuauhtémoc, 06500 Ciudad de México, CDMX.

IMPORTIERT UND VERTRIEBEN VON:

Webfleet Solutions Mexico S.A de C.V., Torre Diana, Calle Río Lerma 232, Cuauhtémoc, 06500 Ciudad de México, CDMX.

Mexiko

IFT: NYC-2202CT2619

Der Betrieb dieses Geräts ist an folgende beiden Voraussetzungen geknüpft: 1.) Dieses Gerät darf keine schädlichen Störungen hervorrufen und 2.) dieses Gerät muss alle empfangenen Störungen aufnehmen, einschließlich jener, die seinen Betrieb beeinträchtigen.



Chile

Dieses Produkt wurde durch das SUBSECRETARÍA DE TELECOMUNICACIONES unter der Homologationsnummer geprüft 12380/DO NO 91519/F80

Warnhinweis für Australien

Der Benutzer muss das Gerät ausschalten, wenn er sich in Bereichen mit explosionsgefährdeten Stoffen aufhält, zum Beispiel an Tankstellen, in Lagerräumen für chemische Stoffe oder an Orten, an denen Sprengarbeiten stattfinden.

Hinweis für Neuseeland

Dieses Produkt ist mit R-NZ gekennzeichnet, um darauf hinzuweisen, dass es die relevanten neuseeländischen Vorschriften erfüllt.

Anbieteridentifikation: R-NZ E2335

Hinweis für Südafrika

Dieses Produkt erfüllt die Bedingungen aller relevanten südafrikanischen Richtlinien für Funkausrüstungen und trägt daher das ICASA-Logo.



Kundensupport

USA: +1 866 4593499

Chile: (+56) 2 2584 7172

Mexiko: (+ 52) 5559559224 / (+52) 5559559225

Zertifizierung für Australien



Dieses Produkt ist mit dem Regulatory Compliance Mark (RCM) gekennzeichnet, um darauf hinzuweisen, dass es die entsprechenden australischen Vorschriften erfüllt.

Kontakt Kundensupport (Australien und Neuseeland)

Australien: +61 02 8023 8554

Neuseeland: +64 800 0241

Dieses Dokument

Dieses Handbuch wurde mit größtmöglicher Sorgfalt erstellt. Durch die fortlaufende Produktentwicklung kann es jedoch vorkommen, dass einige darin enthaltene Informationen nicht mehr vollständig dem neuesten Entwicklungsstand entsprechen. Die Informationen können jederzeit ohne Vorankündigung geändert werden. Webfleet übernimmt keinerlei Haftung für technische oder redaktionelle Fehler und Auslassungen sowie für Neben- oder Folgeschäden, die durch die Nutzung bzw. Verwendung dieses Dokuments entstehen. Dieses Dokument darf ohne die vorherige schriftliche Genehmigung von Webfleet nicht kopiert werden.

Webfleet-Telematikserviceplattform

Sie benötigen ein gültiges und aktives Abonnement für die Webfleet-Telematikserviceplattform, um den LINK 645 verwenden zu können.

Für dieses Gerät mitgeliefertes Zubehör

- Installationshandbuch (Grundlagen)
- Montagekabel

Geschäftsbedingungen und beschränkte Gewährleistung

Für dieses Produkt gelten unsere Geschäftsbedingungen, darunter die beschränkte Gewährleistung; besuchen Sie <https://www.webfleet.com/legal>

Urheberrechtsvermerke

© 2023 Bridgestone Mobility Solutions B.V. Alle Rechte vorbehalten. Webfleet ist eine eingetragene Marke von Bridgestone Mobility Solutions B.V. oder einer ihrer Tochtergesellschaften.

LINK 645 Einbauanleitung

Mehr Infos zur WEBFLEET Lösung finden
Sie bei Schanes GmbH

Ihr WEBFLEET Telematik Partner



www.gpsnavi.at