

# Tachograph Manager Einbauanleitung

# Inhalt

<b>Willkommen. . . . .</b>	<b>3</b>
<b>Kompatibilität prüfen. . . . .</b>	<b>4</b>
<b>Remote-Tachograph-Download für Ihr LINK-Gerät aktivieren. . . . .</b>	<b>6</b>
<b>Installationsvarianten für den LINK 5xx. . . . .</b>	<b>8</b>
LINK 5xx mit FMS verbinden. . . . .	8
LINK 5xx mit einem digitalen Tachographen verbinden. . . . .	9
LINK 5xx mit FMS und einem digitalen Tachographen verbinden. . . . .	10
<b>Installationsvarianten für den LINK 710. . . . .</b>	<b>11</b>
LINK 710 mit FMS verbinden. . . . .	11
LINK 710 mit einem digitalen Tachographen verbinden. . . . .	11
LINK 710 mit FMS und einem digitalen Tachographen verbinden. . . . .	12
<b>Prüfung des Anschlusses. . . . .</b>	<b>14</b>
<b>Urheberrechtsvermerke. . . . .</b>	<b>15</b>

# Willkommen

---

Wenn Sie Tachographendienste in Kombination mit dem LINK 710/530/510 verwenden, können Sie per Remote Download Daten von den digitalen Tachographen herunterladen, die in Ihren Fahrzeugen installiert sind.

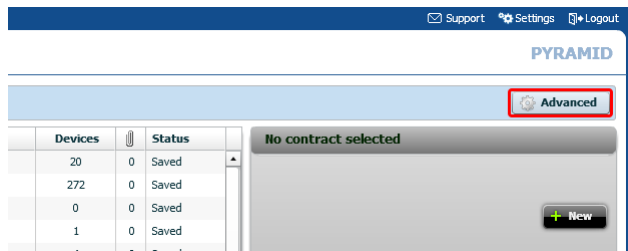
In diesem Dokument wird beschrieben, wie Sie Ihren LINK 710/530/510 mit dem digitalen Tachographen und/oder der FMS-Schnittstelle verbinden.

# Kompatibilität prüfen

Überprüfen Sie bei allen verwendeten digitalen Tachographen, ob diese Remote Download von Tachographendaten über WEBFLEET unterstützen.

Gehen Sie wie folgt vor, um die Kompatibilität zu prüfen:

1. Melden Sie sich bei PYRAMID an.
2. Klicken Sie oben rechts auf **Erweitert**.



3. Wählen Sie **TachoCheck** aus der Dropdown-Liste aus.  
Die TachoCheck-Ansicht wird angezeigt.
4. Klicken Sie auf **Digitale Tachographen-Datei auswählen**.  
Es wird ein Pop-Up-Fenster eingeblendet.
5. Klicken Sie auf **Dateien hinzufügen**.  
Das Dateisuchdialogfeld wird angezeigt.
6. Wählen Sie eine DDD-Datei pro verwendetem Tachographen aus und bestätigen Sie die Datei
7. Bestätigen Sie die Auswahl im Dateisuchdialogfeld.
8. Klicken Sie auf **Upload starten**.  
Die ausgewählten Dateien werden hochgeladen und in der Liste angezeigt.



Note: With TomTom TachoCheck you can test the compatibility of a digital Tachograph with TomTom TachoWeb by uploading a digital download file (\*.dlc). no personalised data will be transmitted or analysed.

Select a digital download file or archive

### Tachograph compatibility test

All devices | Filter:

	Vehicle license plate	Vehicle identification number	Tachograph identification number	Tachograph software version
●	M - XYZ 525	26081977-AB-1234	1234567890-12345677	8.35/2012.11.30
●	M - XYZ 123	20091974-CD-7891	1234567891-12345679	8.34/2011.12.12
●	M - XYZ 456	01011980-EF-5432	1234567892-12345678	8.35/2012.11.30

Die DDD-Dateien der Tachographen werden geprüft und mit einem grünen, gelben oder roten Symbol angezeigt.

**Grün** - Der Tachograph wird in WEBFLEET unterstützt.

**Gelb** - Der Tachograph kann unterstützt werden, es sind jedoch zusätzliche Schritte erforderlich. Lesen Sie die Anweisungen unter **Problem**.

**Rot** - Der Tachograph wird in WEBFLEET nicht unterstützt.

# Remote-Tachograph-Download für Ihr LINK-Gerät aktivieren

---

Gehen Sie wie folgt vor, um Ihr LINK-Gerät für eine gekaufte Tachograph-Service-Funktion zu aktivieren.

1. Öffnen Sie die LINK Toolkit-App auf Ihrem Smartphone und melden Sie sich an. Ihre Umgebung wird auf Bluetooth-Geräte durchsucht.
2. Wählen Sie das relevante LINK-Gerät aus der Liste aus.
3. Die Detailansicht für das Gerät wird angezeigt.
4. Tippen Sie auf **+**.
5. Wählen Sie **Tariffunktionen** aus der Liste aus.
6. Geben Sie den Schlüssel zur Vertragsaktivierung ein.
7. Die Ansicht mit den Tariffunktionen wird angezeigt.
8. Tippen Sie im Bereich **Tachograph Remote Download (RDL)** auf **Buchen für Remote Tachograph Download**.
9. Der Tachograph-Service wird jetzt dem LINK-Gerät zugewiesen.

**Hinweis:** Nachdem Sie die Funktion für das LINK-Gerät gebucht haben, können Sie sie nicht mehr vom Gerät entfernen.

10. Gehen Sie zur Ansicht mit den Gerätedetails zurück.
11. Tippen Sie auf **+**.
12. Gehen Sie wie folgt vor, um die relevanten Konfigurationen für Ihr LINK-Gerät vorzunehmen:

Beim LINK 530/510:

1. Wählen Sie **Diagnose** aus der Liste aus.
2. Tippen Sie im Bereich **CAN** auf **Konfigurieren**.
3. Wählen Sie unter **Modus** die Option **FMS / RDL** aus der Dropdown-Liste aus.
4. Setzen Sie den Schalter für **Abschlusswiderstand** auf **EIN**.
5. Wählen Sie für **Baud-Rate** den Wert **250** aus der Liste aus.
6. Tippen Sie auf **Senden**.

Beim LINK 710:

1. Wählen Sie **Konfiguration** aus der Liste aus.
2. Gehen Sie zur Registerkarte **Eingang/Ausgang**.
3. Wählen Sie für **Gerät** oder Funktion die Option **Digitaler Tachograph** aus der Liste aus.
4. Wählen Sie **Eingang 1** aus der Liste aus.
5. Tippen Sie auf **Hinzufügen**.

Im Bereich **Digitaler Tachograph** können Sie weitere Einstellungen vornehmen, beispielsweise das Melden von Fahren ohne Fahrerkarte oder das Festlegen der 1-Minuten-Regel für den digitalen Tachographen.

6. Gehen Sie zur Registerkarte **FMS / CAN**.
7. Setzen Sie den Schalter für **FMS** auf **EIN**.
8. Setzen Sie den Schalter für **RDL** auf **EIN**.

9. Setzen Sie den Schalter für **Abschlusswiderstand** auf **EIN**.
10. Achten Sie bei der **Baud-Rate** darauf, dass **250 KBit/s** in der Liste ausgewählt ist.
11. Tippen Sie oben rechts auf **Senden**.

# Installationsvarianten für den LINK 5xx

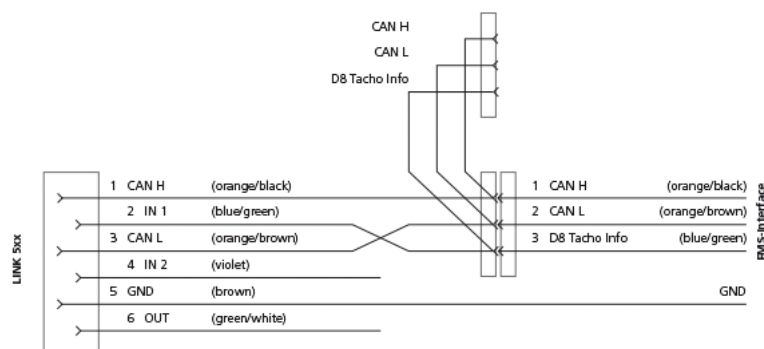
Je nach Fahrzeug und Art der Installation des digitalen Tachographen in den einzelnen Fahrzeugen gibt es verschiedene Möglichkeiten, den LINK 530/510 zu verbinden.

## LINK 5xx mit FMS verbinden

Sie können den LINK 530/510 direkt an die FMS-Schnittstelle des Fahrzeugs anschließen. Hierfür müssen alle Tachographendaten über die FMS-Schnittstelle verfügbar sein.

Neben der Möglichkeit der Fernauslese vom Massenspeicher des Tachographen und der Fahrerkarte erhalten Sie mit dieser Anschlussmöglichkeit alle Informationen, die über die FMS-Schnittstelle verfügbar sind, wie z. B. Kraftstoffverbrauch, Tankfüllstand usw.

**WICHTIG:** Isolieren Sie Kabelenden, die nicht angeschlossen sind, um Kurzschlüsse zwischen den Kabeln CAN H, CAN L und GND zu vermeiden.



Gehen Sie wie folgt vor, um Ihren LINK 530/510 mit der FMS-Schnittstelle zu verbinden.

1. Verbinden Sie die Kabel CAN H und CAN L mit den entsprechenden Pins der FMS-Schnittstelle im Fahrzeug.
2. Falls die Tachograph-CAN-Informationen über den FMS-Anschluss verfügbar sind, verbinden Sie das Kabel mit den D8-Tachographendaten (blau/grün) mit dem geeigneten Pin im Fahrzeug.

Dies kann beispielsweise der D8-Pin am braunen D-Stecker des Tachographen sein oder, sofern verfügbar, der entsprechende Pin an der FMS-Schnittstelle.

3. Testen Sie mit der LINK Toolkit-App, ob die Installation erfolgreich war.

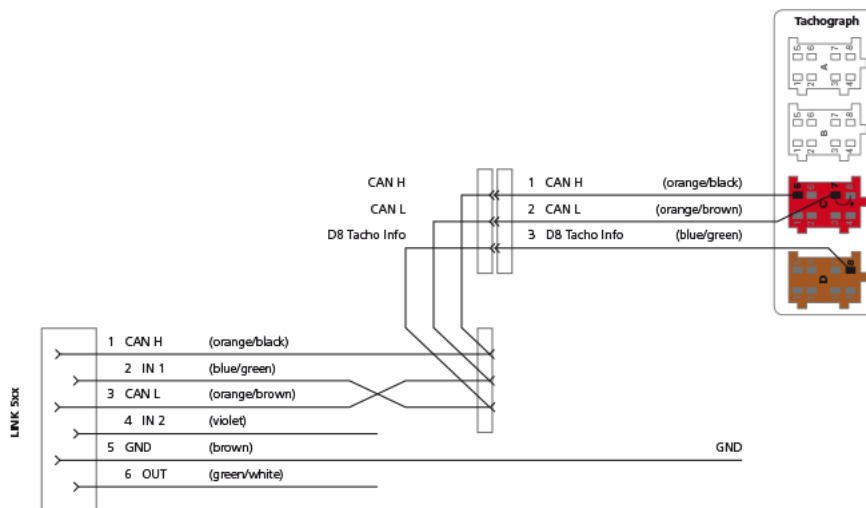
Falls die Installation nicht erfolgreich war, überprüfen Sie alle Verbindungen und wiederholen Sie den Test mit der LINK Toolkit-App. Wenn die Installation weiterhin fehlschlägt, versuchen Sie es mit einer der anderen Anschlussmöglichkeiten.



## LINK 5xx mit einem digitalen Tachographen verbinden

Sie können den LINK 530/510 direkt an den digitalen Tachographen anschließen. Bei dieser Anschlussvariante können Sie fahrerspezifische Daten von der Fahrerkarte und fahrzeugspezifische Daten vom Massenspeicher des Tachographen abrufen.

**Hinweis:** In neuen Fahrzeugmodellen mit der entsprechenden Verkabelung können FMS-Daten unter bestimmten Bedingungen auch über die CAN-C-Schnittstelle des digitalen Tachographen abgerufen werden. Überprüfen Sie mithilfe der LINK Toolkit-App, welche Daten in Ihrem Fahrzeug verfügbar sind.



Gehen Sie wie folgt vor, um Ihren LINK 530/510 mit einem digitalen Tachographen zu verbinden.

1. Nehmen Sie den Tachographen aus dem DIN-Schacht.
2. Schließen Sie das CAN-H-Kabel (orange/schwarz) mit einem Kabelschuh an den Pin C5 des roten C-Steckers an.
3. Schließen Sie das CAN-L-Kabel (orange/braun) mit einem Kabelschuh an den Pin C7 des roten C-Steckers an.
4. Stecken Sie den roten C-Stecker in die entsprechende Buchse des digitalen Tachographen.
5. Montieren Sie, falls keine werksseitige Verkabelung der Pins C5 und C7 besteht, eine Brücke zwischen C7 und C8, um den internen Abschlusswiderstand von 120 Ohm zuzuschalten.
6. Schließen Sie das D8 Tacho Info-Kabel mit einem Kabelschuh (blau/grün) an den Pin D8 des braunen D-Steckers an.
7. Stecken Sie den braunen D-Stecker in die entsprechende Buchse des digitalen Tachographen.
8. Testen Sie mit der LINK Toolkit-App, ob die Installation erfolgreich war.

Wenn der Test mit der LINK Toolkit-App erfolgreich war, fahren Sie mit dem nächsten Schritt fort.

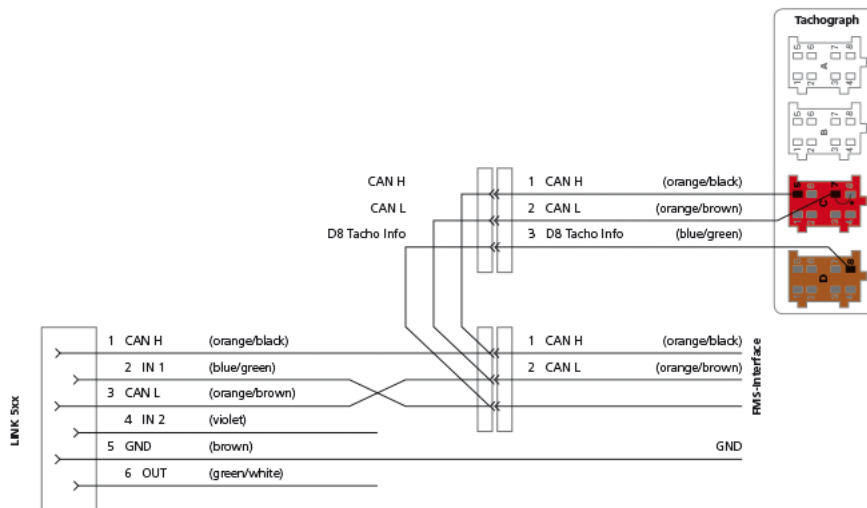
Falls die Installation nicht erfolgreich war, überprüfen Sie alle Verbindungen und wiederholen Sie den Test mit der LINK Toolkit-App. Führen Sie den Test wenn möglich erneut durch, nachdem Sie die Brücke entfernt haben. Wenn die Installation weiterhin fehlschlägt, versuchen Sie es mit einer der anderen Anschlussmöglichkeiten.

9. Schieben Sie den Tachographen in den DIN-Schacht.

## LINK 5xx mit FMS und einem digitalen Tachographen verbinden

Sie können den LINK 530/510 in Parallelschaltung mit dem digitalen Tachographen und der FMS-Schnittstelle verbinden. Dies kann erforderlich sein, wenn die Tachographendaten nicht über die FMS-Schnittstelle verfügbar sind und Sie über die FMS-Schnittstelle detaillierte Informationen zum Kraftstoffverbrauch und Tankfüllstand benötigen.

Für diese Installation benötigen Sie das Remote-Download-Kabel.



Gehen Sie wie folgt vor, um Ihren LINK 530/510 über das Remote-Download-Kabel mit FMS und dem digitalen Tachographen zu verbinden:

1. Schließen Sie die Kabel CAN H, CAN L und D8 Tacho Info an die C-Socket und die D-Socket an.
2. Schließen Sie die Kabel CAN H und CAN L des zweiten Anschlusses des Tachograph Remote Download Cable an die entsprechenden Pins der FMS-Schnittstelle an.
3. Testen Sie mit der LINK Toolkit-App, ob die Installation erfolgreich war.

Falls die Installation nicht erfolgreich war, überprüfen Sie alle Verbindungen und wiederholen Sie den Test mit der LINK Toolkit-App. Wenn die Installation weiterhin fehlschlägt, versuchen Sie es mit einer der anderen Anschlussmöglichkeiten.

# Installationsvarianten für den LINK 710

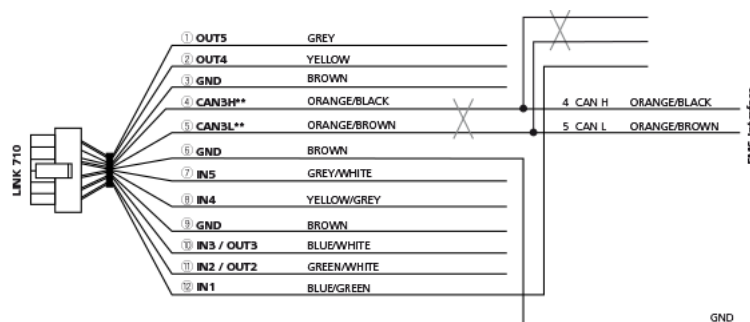
Je nach Fahrzeug und Installationstyp des digitalen Tachographen in den einzelnen Fahrzeugen gibt es verschiedene Möglichkeiten, den LINK 710 anzuschließen.

## LINK 710 mit FMS verbinden

Sie können den LINK 710 direkt an die FMS-Schnittstelle des Fahrzeugs anschließen. Hierfür müssen alle Tachographendaten über die FMS-Schnittstelle verfügbar sein.

Neben der Möglichkeit der Fernauslese vom Massenspeicher des Tachographen und der Fahrerkarte erhalten Sie mit dieser Anschlussmöglichkeit alle Informationen, die über die FMS-Schnittstelle verfügbar sind, wie z. B. Kraftstoffverbrauch, Tankfüllstand usw.

**WICHTIG:** Isolieren Sie Kabelenden, die nicht angeschlossen sind, um Kurzschlüsse zwischen den Kabeln CAN H, CAN L und GND zu vermeiden.



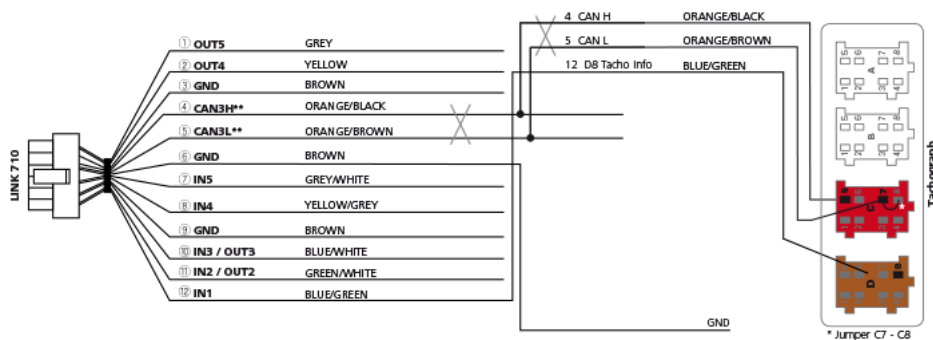
Gehen Sie wie folgt vor, um Ihren LINK 710 mit der FMS-Schnittstelle zu verbinden.

1. Verbinden Sie die Kabel CAN H und CAN L mit den entsprechenden Pins der FMS-Schnittstelle im Fahrzeug.
2. Falls die Tachograph-CAN-Informationen über den FMS-Anschluss verfügbar sind, verbinden Sie das Kabel mit den D8-Tachographendaten (blau/grün) mit dem geeigneten Pin im Fahrzeug.  
Dies kann beispielsweise der D8-Pin am braunen D-Stecker des Tachographen sein oder, sofern verfügbar, der entsprechende Pin an der FMS-Schnittstelle.
3. Testen Sie mit der LINK Toolkit-App, ob die Installation erfolgreich war.  
Falls die Installation nicht erfolgreich war, überprüfen Sie alle Verbindungen und wiederholen Sie den Test mit der LINK Toolkit-App. Wenn die Installation weiterhin fehlschlägt, versuchen Sie es mit einer der anderen Anschlussmöglichkeiten.

## LINK 710 mit einem digitalen Tachographen verbinden

Sie können den LINK 710 direkt an den digitalen Tachographen anschließen. Bei dieser Anschlussvariante können Sie fahrerspezifische Daten von der Fahrerkarte und fahrzeugspezifische Daten vom Massenspeicher des Tachographen abrufen.

**Hinweis:** In neuen Fahrzeugmodellen mit der entsprechenden Verkabelung können FMS-Daten unter bestimmten Bedingungen auch über die CAN-C-Schnittstelle des digitalen Tachographen abgerufen werden. Überprüfen Sie mithilfe der LINK Toolkit-App, welche Daten in Ihrem Fahrzeug verfügbar sind.



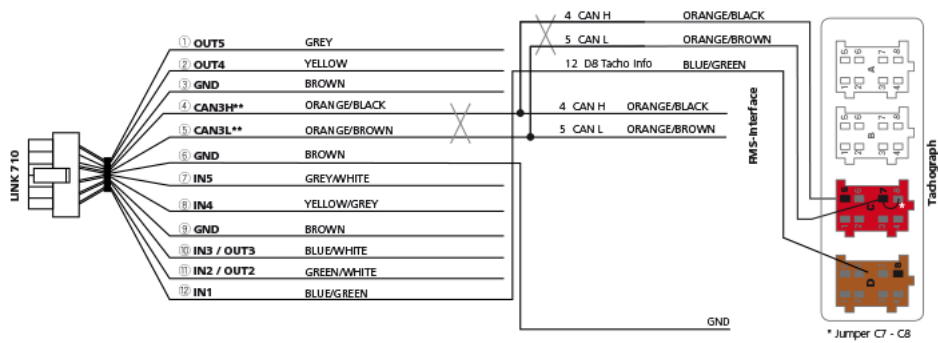
Gehen Sie wie folgt vor, um Ihren LINK 710 mit einem digitalen Tachographen zu verbinden.

1. Nehmen Sie den Tachographen aus dem DIN-Schacht.
2. Schließen Sie das CAN-H-Kabel (orange/schwarz) mit einem Kabelschuh an den Pin C5 des roten C-Steckers an.
3. Schließen Sie das CAN-L-Kabel (orange/braun) mit einem Kabelschuh an den Pin C7 des roten C-Steckers an.
4. Stecken Sie den roten C-Stecker in die entsprechende Buchse des digitalen Tachographen.
5. Montieren Sie, falls keine werksseitige Verkabelung der Pins C5 und C7 besteht, eine Brücke zwischen C7 und C8, um den internen Abschlusswiderstand von 120 Ohm zuzuschalten.
6. Schließen Sie das D8 Tacho Info-Kabel mit einem Kabelschuh (blau/grün) an den Pin D8 des braunen D-Steckers an.
7. Stecken Sie den braunen D-Stecker in die entsprechende Buchse des digitalen Tachographen.
8. Testen Sie mit der LINK Toolkit-App, ob die Installation erfolgreich war.  
Wenn der Test mit der LINK Toolkit-App erfolgreich war, fahren Sie mit dem nächsten Schritt fort.  
Falls die Installation nicht erfolgreich war, überprüfen Sie alle Verbindungen und wiederholen Sie den Test mit der LINK Toolkit-App. Führen Sie den Test wenn möglich erneut durch, nachdem Sie die Brücke entfernt haben. Wenn die Installation weiterhin fehlschlägt, versuchen Sie es mit einer der anderen Anschlussmöglichkeiten.
9. Schieben Sie den Tachographen in den DIN-Schacht.

## LINK 710 mit FMS und einem digitalen Tachographen verbinden

Sie können den LINK 710 in Parallelschaltung mit dem digitalen Tachographen und der FMS-Schnittstelle verbinden. Dies kann erforderlich sein, wenn die Tachographendaten nicht über die FMS-Schnittstelle verfügbar sind und Sie über die FMS-Schnittstelle detaillierte Informationen zum Kraftstoffverbrauch und Tankfüllstand benötigen.

Für diese Installation benötigen Sie das Remote-Download-Kabel.



Gehen Sie wie folgt vor, um Ihren LINK 710 über das Remote-Download-Kabel mit FMS und dem digitalen Tachographen zu verbinden:

1. Schließen Sie die Kabel CAN H, CAN L und D8 Tacho Info an die C-Socket und die D-Socket an.
2. Schließen Sie die Kabel CAN H und CAN L des zweiten Anschlusses des Tachograph Remote Download Cable an die entsprechenden Pins der FMS-Schnittstelle an.
3. Testen Sie mit der LINK Toolkit-App, ob die Installation erfolgreich war.

Falls die Installation nicht erfolgreich war, überprüfen Sie alle Verbindungen und wiederholen Sie den Test mit der LINK Toolkit-App. Wenn die Installation weiterhin fehlschlägt, versuchen Sie es mit einer der anderen Anschlussmöglichkeiten.

# Prüfung des Anschlusses

---

Nachdem Sie Remote Tachograph Download aktiviert und Ihr LINK-Gerät mit dem Tachographen und/oder der FMS-Schnittstelle in Ihrem Fahrzeug verbunden haben, führen Sie den folgenden Test durch, um die Installation zu testen.

1. Öffnen Sie die LINK Toolkit-App auf Ihrem Smartphone und melden Sie sich an.  
Ihre Umgebung wird auf Bluetooth-Geräte durchsucht.
2. Wählen Sie das relevante LINK-Gerät aus der Liste aus.
3. Die Detailansicht für das Gerät wird angezeigt.
4. Tippen Sie auf **+**.
5. Wählen Sie **Diagnose** aus der Liste aus.
6. Geben Sie ggf. den Schlüssel für die Vertragsaktivierung ein.
7. Scrollen Sie zum Bereich **Tachograph (D8)**.
8. Prüfen Sie, ob der **Status Verbunden** lautet und ob bei **RDL (FMS) Verfügbar** steht.  
Falls ja, sind Installation und Aktivierung korrekt erfolgt. Falls die Werte für **Status** und **RDL (FMS)** anders lauten, finden Sie in den angezeigten Anweisungen Hinweise zum weiteren Vorgehen.

# Urheberrechtsvermerke

---

© 2019 Webfleet Solutions. Alle Rechte vorbehalten. WEBFLEET ist eine eingetragene Marke von Webfleet Solutions B.V. oder einer seiner Tochtergesellschaften.